

Pour l'été 2000 l'atelier "Eclipse" vous demande de réaliser la robe " LAURA " qui sera présentée lors de son prochain défilé.



Ce dossier comprend :

Présentation de l'épreuve

Sujet

Plan de coupe

Nomenclature -

Gamme

Gamme (suite)

Dessin technique : poche passepoilée

Planche patron

Document 1/8

Document 2/8

Document 3/8

Document 4/8

Document 5/8

Document 6/8

Document 7/8

Document 8/8

GROUPEMENT EST	Session 2000	SUJET	Tirages
CAP COUTURE FLOU		Code	
Epreuve : EP1 Préparation, mise en œuvre, arts appliqués		Page 1/8	
Durée 20 h coef 10			
Sous-épreuve B : pratique Durée 16 h coef 6			

On vous demande de réaliser la robe "LAURA" taille 40 en 16 heures

DESCRIPTION :

Robe courte cintrée

- Sans manche.
- Encolure dégagée.
- Devant découpe princesse.
- Dos fermeture à glissière et fente sur le bas.
- Ceinture fantaisie nouée avec poche passepoilée.



ON VOUS DONNE :

- Le sujet.
- La gamme de montage.
- Le patron.
- La matière d'œuvre.
- Fil.
- Une étiquette.

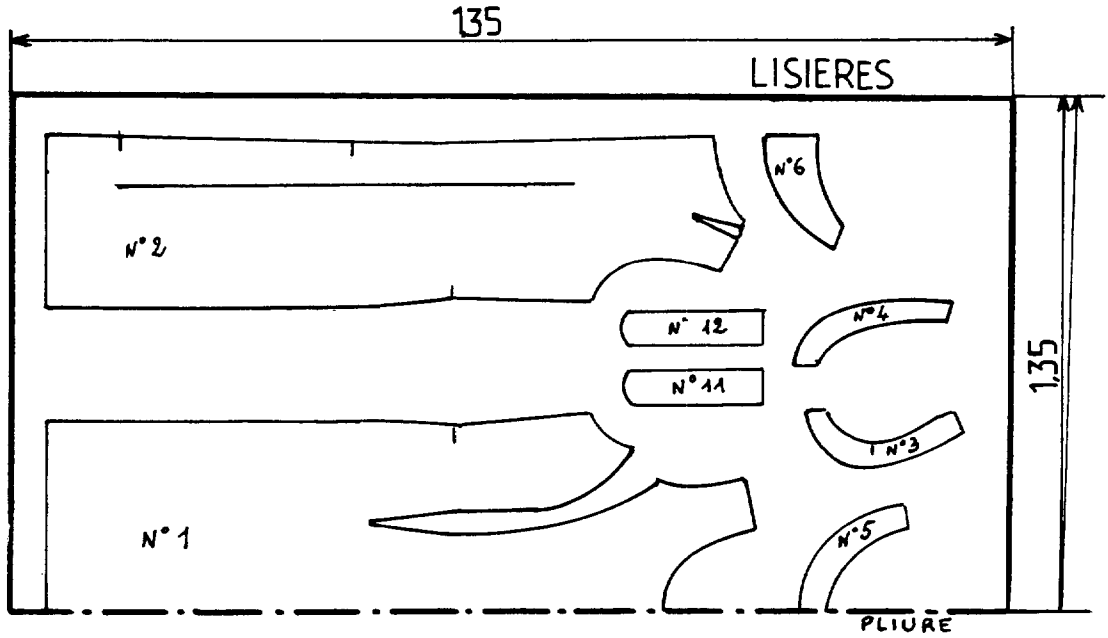
On vous demande :

De couper le vêtement en tenant compte des valeurs de couture

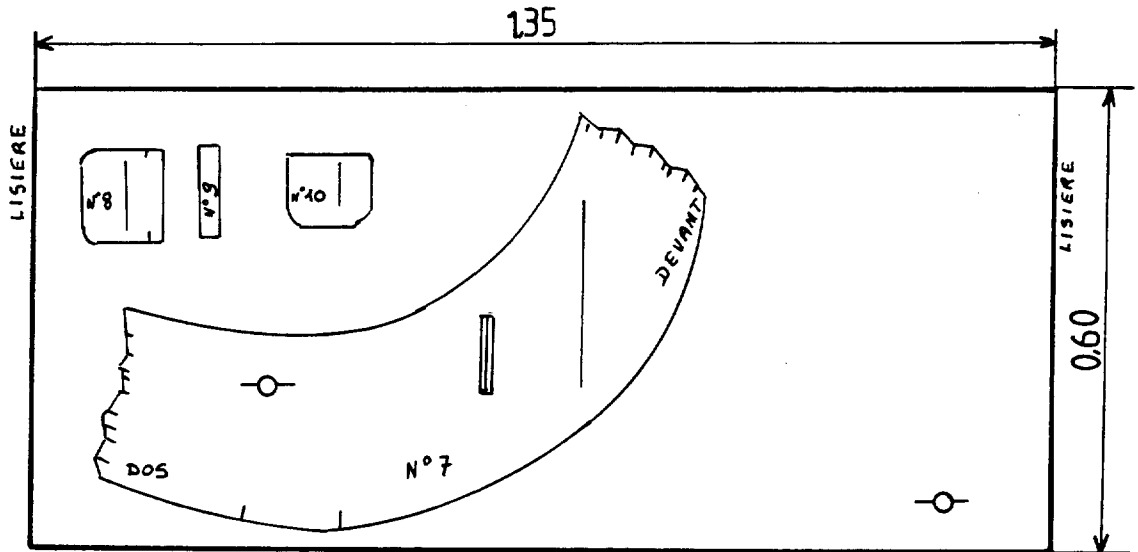
De réaliser le vêtement en respectant
la gamme de montage

PLAN DE COUPE

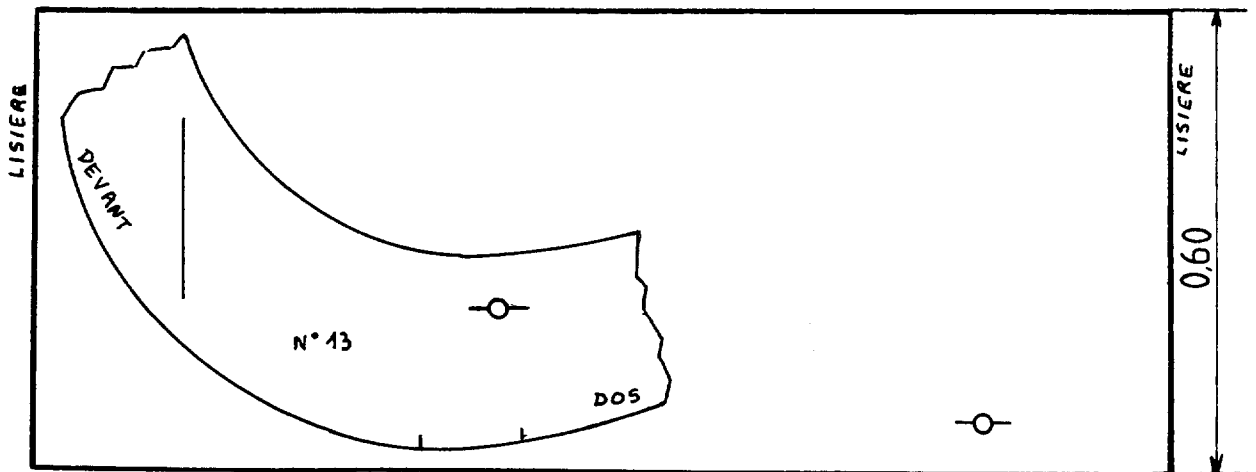
Vêtement
(Tissu dossé)



Ceinture
(Tissu dédossé)



Doublure
(dédossé)



Densité du point :

- Assemblage 5 pts/cm

Valeurs de couture :

1- Assemblage
 Découpe
 Côtés
 Epaulés
 Milieu dos

} 1,5 cm

2- Coulissage
 Enformes emmanchures et encolure
 Pattes de nouage
 Ceinture

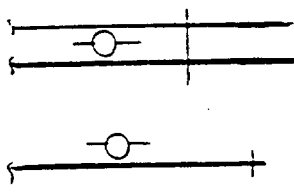
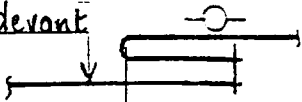
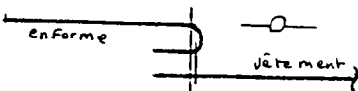
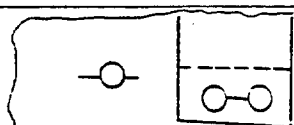
} 0,5cm


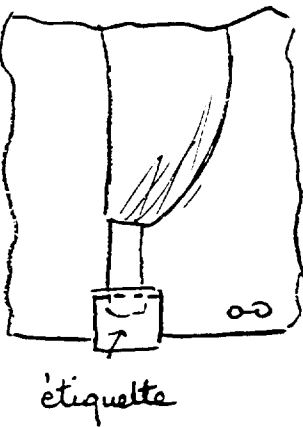
3- Poche passepoilée
 Voir D.T. folio 7/8

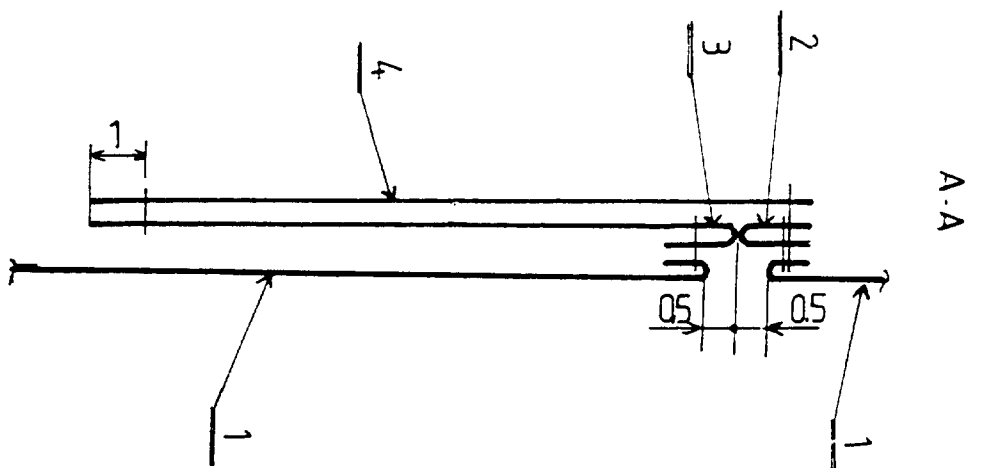
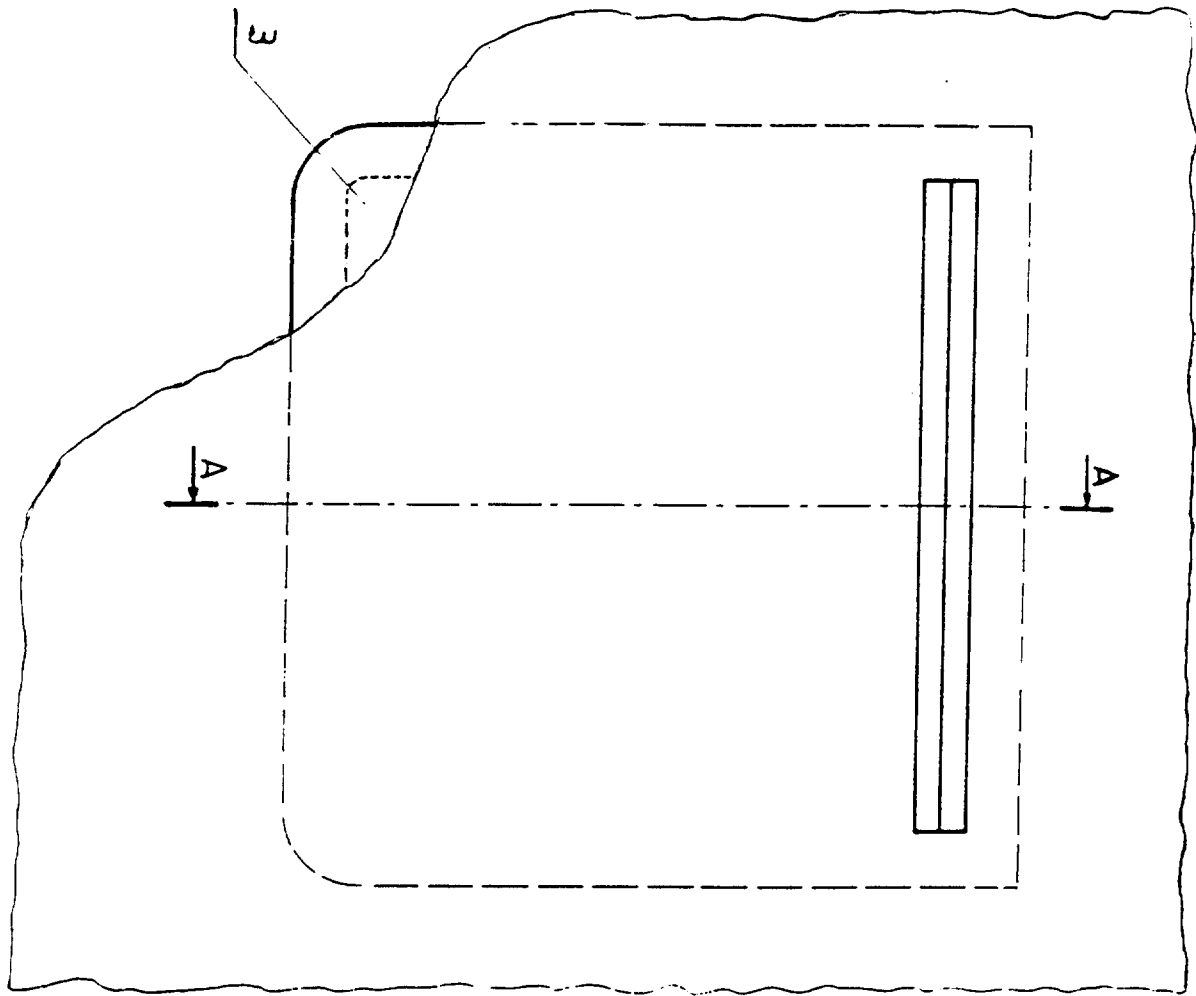
4- Ourlage
 Bas de robe : 4 cm

13	1	Ceinture	Doublure
12	2	Patte de nouage	Bourette de soie
11	2	Patte de nouage	//
10	1	Fond de poche	//
9	1	Passepoil supérieur	//
8	1	Passepoil inférieur	//
7	1	Ceinture	//
6	2	Enforme encolure dos	//
5	1	Enforme encolure devant	//
4	2	Enforme emmanchure dos	//
3	2	Enforme emmanchure devant	//
2	2	Dos	//
1	1	Devant	//
Rp	Nb	DESIGNATION	MATIERES

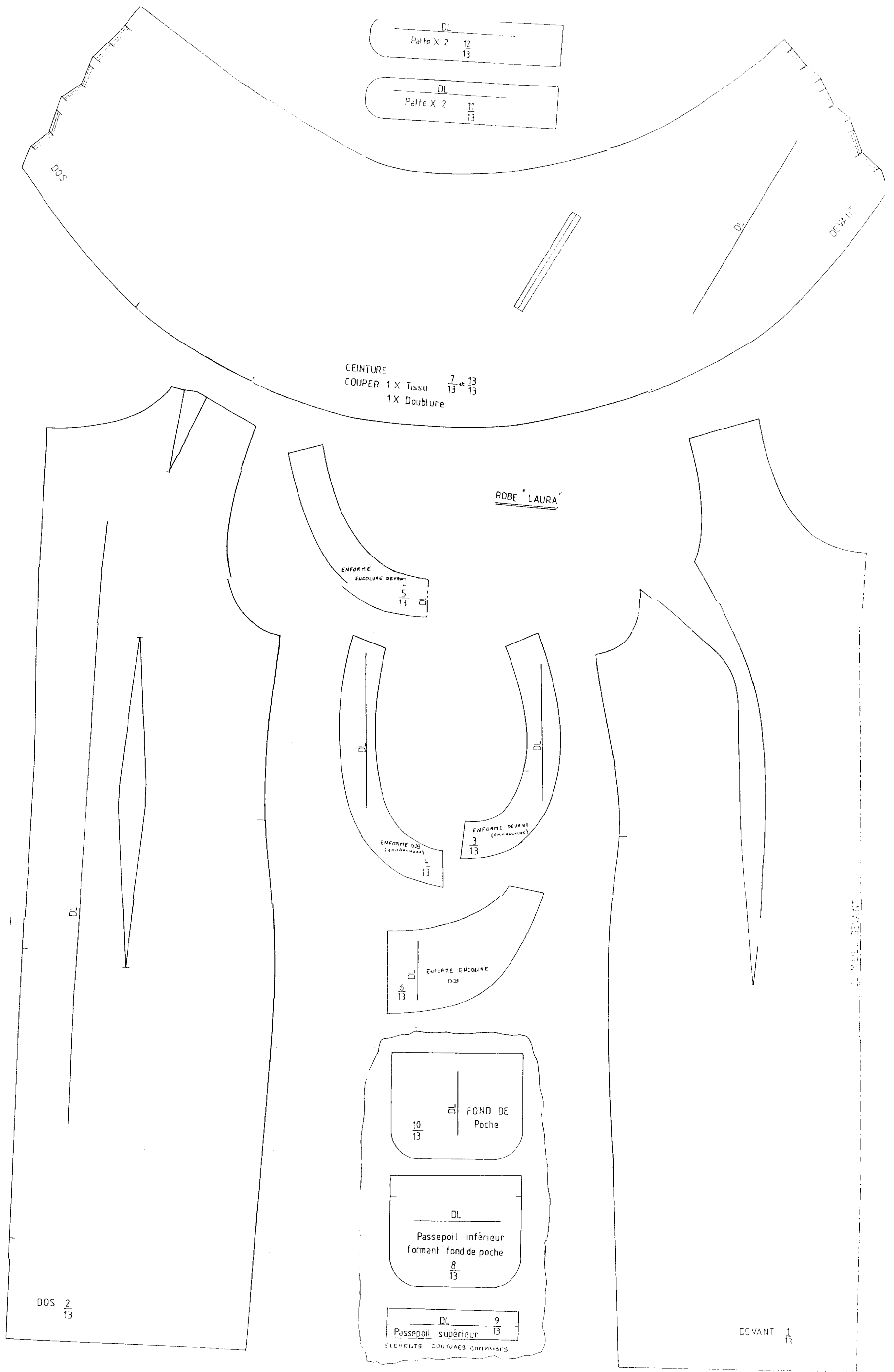
GAMME DE MONTAGE ROBE "LAURA"

	N°	OPERATIONS	RENSEIGNEMENTS
Préparation	1	Contrôler les éléments.	
	2	Marquer tous les pointages et les raccords nécessaires.	Suivant votre savoir
Vêtement	3	Bâtir - les découpes-pinces devant - les pinces dos	En mourant jusqu'au pointage
	4	Assembler - les découpes-pinces devant - les pinces dos	
	5	Surfiler Devant : - découpes - côtés - épaules Dos : - milieu dos - côtés - Epaules	Enchaîner les surfils 
	6	Repasser - les découpes - les pinces dos	Utiliser la jeannette <i>devant</i> 
	7	Assembler - milieu dos - côtés devant + dos - épaules devant + dos	De crans à crans
	8	Repasser les assemblages	Coutures ouvertes
	9	Poser la fermeture à glissière	A la main (points invisibles sur l'endroit)
	10	Assembler les enformes - encolure dos - emmanchures	Aux épaules Aux épaules et aux côtés
	11	Surpiquer les enformes nervure	
	12	Retourner et bâtir	En roulant les coutures vers l'intérieur
13	Repasser - l'encolure - les emmanchures		

Vêtement (suite)	14	Surfiler le bas de la robe	
	15	Assembler les coins de la fente en respectant <ul style="list-style-type: none"> - valeur couture milieu dos - hauteur ourlet 	
	16	Bâtir l'ourlet de la robe et la fente	
	17	Baguer l'ourlet et la fente	Point main
	18	Maintenir les enformes <ul style="list-style-type: none"> - aux épaules - aux côtés 	Point main
	19	Rabattre l'enforme milieu dos au bord de la fermeture à glissière	Point main
	20	Repasser la robe	
Ceinture	21	Piquer pattes de nouage, dégarnir, retourner, repasser	
	22	Exécuter la poche passepoilée	Voir document
	23	Bâtir les plis du drapé (dessus et doublure.)	Suivant les crans plis vers le haut
	24	Piquer ceinture en insérant les pattes de nouage Dégarnir, retourner, repasser	Laisser ouverture au bas
	25	Fermer ouverture point coulé	
	26	Contrôler vêtement et ceinture	
	27	Fixer par une piqûre machine la ceinture par la patte de nouage au bas du vêtement (milieu dos)	
	28	Coudre l'étiquette au bas du vêtement (milieu dos)	



Rp	Nb	Désignation
4	1	Fond de Poche
3	1	Passepoil inférieur faisant fond de poche
2	1	Passepoil supérieur
1	1	Vêtement



DL
Patte X 2 $\frac{12}{13}$

DL
Patte X 2 $\frac{11}{13}$

CEINTURE
COUPER 1 X Tissu $\frac{7}{13}$ et $\frac{13}{13}$
1 X Doublure

ROBE "LAURA"

ENFORME
ENCOLURE DEVANT
 $\frac{5}{13}$ DL

ENFORME DOS
(ENNAPOUSSE)
 $\frac{4}{13}$

ENFORME DEVANT
(ENNAPOUSSE)
 $\frac{3}{13}$

ENFORME ENCOLURE
DOS
 $\frac{6}{13}$ DL

FOND DE
Poche
 $\frac{10}{13}$

DL
Passepoil inférieur
formant fond de poche
 $\frac{8}{13}$

DL $\frac{9}{13}$
Passepoil supérieur

ELEMENTS COURBES COMPRIS

DOS $\frac{2}{13}$

DEVANT $\frac{1}{13}$

ORIGINAL